



Bulldog Collar-Lok™ Couplers

Read, Understand, Follow and Save These Instructions

Read, understand and follow all of these instructions and warnings (Instructions) before installing and using this product. Install and use this product only as specified in these instructions. Improper installation or use of this product may result in property damage, serious injury, and/or death. Never allow installation or use of this product by anyone without providing them with these instructions. You must read, understand and follow all instructions and warnings for any product(s) to which this product is used in conjunction with or installed. Save these instructions with the product for use as a reference for any future installation and use of the product.

⚠ WARNING

Failure to follow these warnings and instructions may result in property damage, serious bodily injury, and/or death.

- Purchaser/owner must ensure that product is installed according to these instructions.
- Purchaser/owner must not alter or modify product.
- Operator and bystanders should never position any part of body under any portion of this product or the load being supported.
- Do not allow children to play on or around this product or the load being supported.
- Never exceed maximum rated capacity. Refer to stamped markings or decals on product to obtain rated capacity. If uncertain, contact Cequent Performance Products at 1-800-632-3290 or www.cequentgroup.com
- Use only the proper ball for this coupler as indicated on the coupler body. If uncertain, contact Cequent Performance Products at 1-800-632-3290 or www.cequentgroup.com
- Always secure load, vehicle and trailer (by blocking wheels) before latching/unlatching coupler.
- Use caution when uncoupling as tongue may rise suddenly due to negative tongue load.
- After installing channel and/or coupler, if coupler operation has been impaired in any way, do not use it.
- Keep the ball pocket and mechanism clean. When parking or storing your trailer, keep the coupler off the ground so dirt and/or other foreign material will not build up in the coupler ball pocket.
- Do not tow if ball is not fully seated and/or coupler is not closed.
- All welding must be performed by a AWS certified welder.
- This product rated according to SAE J684.

Before Towing:

- Check vehicle, channel, hitch, hitch ball and coupler for signs of wear or damage and that the coupler handle opens and closes freely. If coupler and/or channel is deformed or damaged, replace complete coupler and bracket.
- Always replace bent, broken, or worn parts before using this product.
- Close coupler securely by ensuring that the hitch ball is fully seated in the coupler ball pocket and the pin is inserted behind the collar or latch.
- Check channel hardware for wear and proper tightness. Replace bent, broken, or worn hardware. Tighten hardware to appropriate SAE proofload specifications (See table specs). Use only grade 5 hardware.
- Make sure that the trailer safety chains are properly connected to the towing vehicle and trailer according to SAE J684.
- Make sure that all trailer lighting is hooked up and working properly.

Installation Instructions

Warning: Failure to follow these warnings and instructions may result in property damage, serious bodily injury, and/or death.

Before mounting the coupler confirm that there will be no interference from the tow vehicle, tongue, ground, and any other mounted accessories while stationary or in motion. Before installing, check for interference in open and closed positions. Check for interference again after installation is complete. All welding must be performed by an AWS certified welder. The coupler must be rigidly attached to the trailer in order for the coupler to support its maximum rated load according to SAE J684. After installation, check to make sure that coupler operation has not been impaired in any way. Do not use coupler if its operation has been impaired.

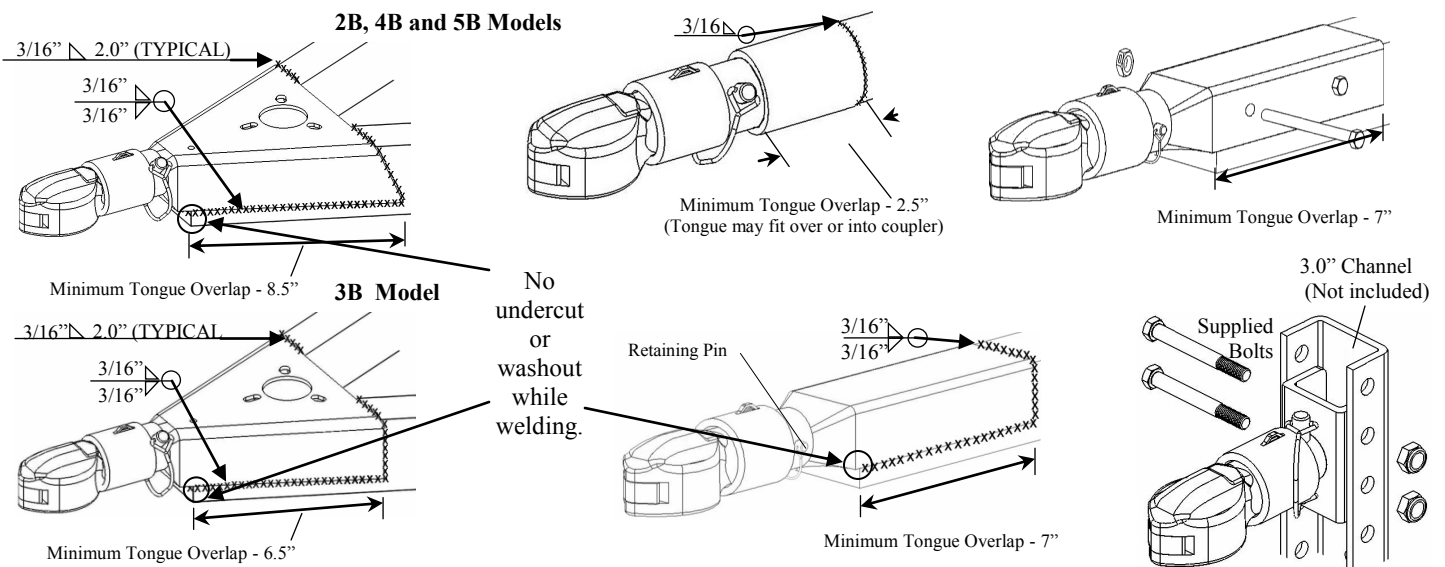
Weld-on Instructions

- All welding must be performed by an AWS certified welder.
- If using a weld-on coupler, weld 3/16" around the interface between coupler and tongue. See illustrations below.
- Assure the coupler internal stop is butted against the end of the trailer tongue for maximum overlap.

Bolt-on Instructions

- Assure that the coupler internal stop is butted against the end of trailer tongue for maximum overlap before securing.
- Torque grade 5 bolts with locknuts to appropriate SAE proof load specifications (See table specs). No deformation of trailer tongue end allowed.
- The number and size of fasteners required must be specified by the trailer manufacturer.

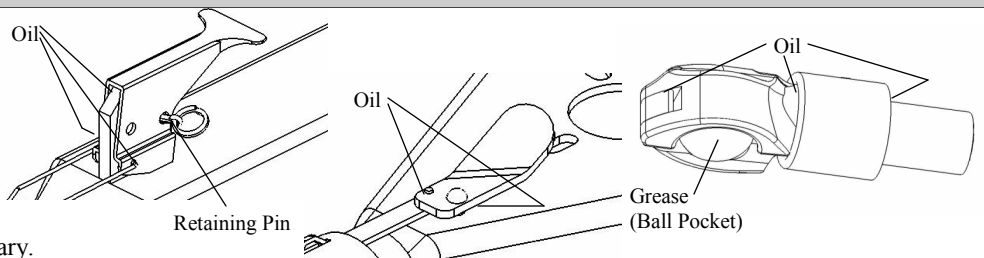
Torque Specs	
□ 3/8"	- 23 ft.lbs.
□ 1/2"	- 55 ft. lbs.
□ 5/8"	- 110 ft. lbs.



Maintenance

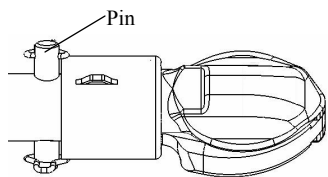
Keep ball pocket and mechanism clean. The following procedures should be performed at least annually:

- Check set screw torque.
- Grease ball pocket.
- Oil pivot points with SAE 30 wt. motor oil.
- Inspect retaining pins and replace if necessary.



Operation

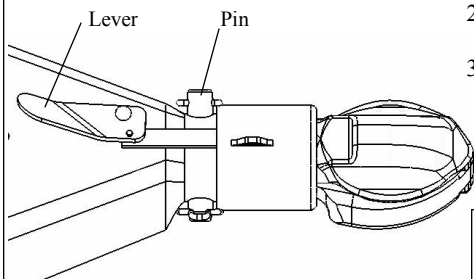
M-Style Coupler



To Couple:

- 1) Block trailer wheels.
- 2) Align hitch ball beneath coupler.
- 3) If the coupler is closed, open it by removing the pin behind the collar and sliding the collar away from the ball pocket. Be sure the coupler cap is open and holds the collar back.
- 4) Lower the trailer onto the hitch ball.
- 5) Visually check that the hitch ball is fully seated in the coupler.
- 6) After the hitch ball is seated in the coupler, carefully close the coupler cap. Be sure the collar springs toward the ball pocket and captures the coupler cap.
- 7) Reinsert the pin behind the collar. Do not tow without pin in place.

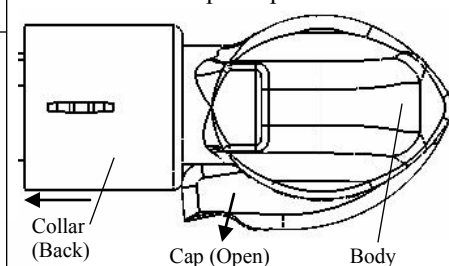
L-Style Coupler



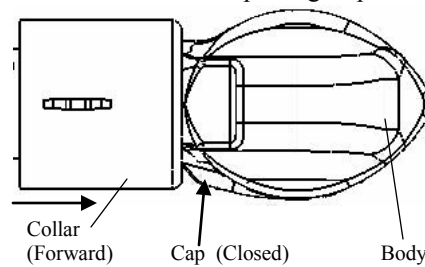
To Uncouple:

- 1) Block trailer wheels.
- 2) Open the coupler by removing the pin behind the collar and sliding the collar away from the ball pocket. Be sure the coupler cap is open and holds the collar back.
- 3) Raise the trailer from the hitch ball.

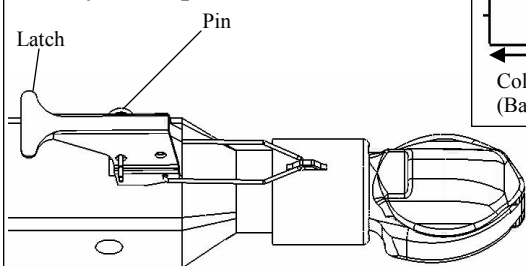
Coupler is Open Cap is Open



Coupler is Closed Collar is Capturing Cap



H-Style Coupler



To Couple:

- 1) Block trailer wheels.
- 2) Align hitch ball beneath coupler.
- 3) If the coupler is closed, open it by removing the pin in the latch and lifting the latch. Be sure the coupler cap is open and holds the collar back.
- 4) Lower the trailer onto the hitch ball.
- 5) Visually check that the hitch ball is fully seated in the coupler.
- 6) After the hitch ball is seated in the coupler, carefully close the coupler cap and lower the latch. Be sure the collar springs toward the ball pocket and captures the coupler cap.
- 7) Reinsert the pin in the latch. Do not tow without pin in place.

To Uncouple:

- 1) Block trailer wheels.
- 2) Open the coupler by removing the pin in the latch and lifting the latch. Be sure the coupler cap is open and holds the collar back.
- 3) Raise the trailer from the hitch ball.

How to Order

Use only Cequent Performance Products' parts or parts of equal quality for repair. Replacement parts are available through Cequent Performance Products' Customer Service Department, 1-800-632-3290. Please specify product model number.

Limited Five Year Warranty

Limited Warranty. Cequent Performance Products, Inc. ("We" or "Us") warrants to the original consumer purchaser only ("You") that the product will be free from material defects in both material and workmanship for a period of five years, ordinary wear and tear excepted; provided that installation and use of the product is in accordance with product instructions. There are no other warranties, express or implied, including the warranty of merchantability or fitness for a particular purpose. If the product does not comply with this limited 5 year warranty, Your sole and exclusive remedy is that We will replace the product without charge to You and within a reasonable time or, at our option, refund the purchase price. This warranty is not transferable.

Limitations on the Warranty. This limited warranty does not cover: (a) normal wear and tear; (b) damage through abuse, neglect, misuse, or as a result of any accident or in any other manner; (c) damage from misapplication, overloading, or improper installation, including welds; (d) improper maintenance and repair; and (e) product alteration in any manner by anyone other than Us, with the sole exception of alterations made pursuant to product instructions and in a workmanlike manner.

Obligations of Purchaser. To make a warranty claim, contact Us at 47912 Halyard Dr. Suite 100, Plymouth, MI 48170, 1-800-632-3290, identify the product by model number, and follow the claim instructions that will be provided. Any returned product that is replaced or refunded by Us becomes our property. You will be responsible for return shipping costs. Please retain your purchase receipt to verify date of purchase and that You are the original consumer purchaser. The product and the purchase receipt must be provided to Us in order to process Your warranty claim.

Remedy Limits. Repair or replacement is Your sole remedy under this limited warranty or any other warranty related to the product. We shall not be liable for service or labor charges incurred in removing or replacing a product or any incidental or consequential damages of any kind.

Assumption of Risk. You acknowledge and agree that any use of the product for any purpose other than the specified use(s) stated in the product instructions is at Your own risk.

Governing Law. This limited warranty gives You specific legal rights, and You also may have other rights which vary from state to state. This limited warranty is governed by the laws of the State of Michigan, without regard to rules pertaining to conflicts of law. The state courts located in Oakland County, Michigan shall have exclusive jurisdiction for any disputes relating to this warranty.



Coupleurs Collar-Lok™ de Bulldog

Veillez lire, comprendre, observer et conserver ces instructions

Il importe de lire, comprendre et observer toutes les instructions et avertissements avant d'installer et utiliser ce produit. Installer et utiliser ce produit uniquement selon les instructions. Une installation ou utilisation inadéquate peut entraîner des dommages à la propriété, des blessures sévères, et/ou le décès. Ne jamais autoriser une personne à installer ou utiliser ce produit sans lui fournir ces instructions. Il importe aussi de lire, comprendre et observer toutes les instructions et avertissements relatifs au(x) produit(s) qui seront installés ou utilisés conjointement avec celui-ci. Conserver ces instructions pour consultation lors d'une installation ou utilisation ultérieure du produit.

AVERTISSEMENT L'omission d'observer ces mises en garde et instructions peut entraîner des dommages matériels, des blessures graves, voire même le décès.

- L'acheteur/le propriétaire doit s'assurer que l'installation du produit s'effectuera conformément à ces instructions.
 - L'acheteur/le propriétaire ne doit pas modifier le produit.
 - Toute personne présente, y compris l'installateur, ne doit jamais se trouver, ni en totalité ni en partie, sous quelque partie du produit ou de la charge supportée que ce soit.
 - Ne jamais autoriser les enfants à jouer sur ou à proximité de ce produit ou de la charge qu'il supporte.
 - Ne dépassez jamais la capacité nominale maximum. Reportez-vous aux marques ou aux décalques estampés sur le produit pour obtenir la capacité nominale. Si vous n'êtes pas certain, contactez Cequent Performance Products au 1-800-632-3290 ou à www.cequentgroup.com.
 - Utilisez uniquement la boule qui convient à ce coupleur, tel qu'indiqué sur le corps du coupleur. En cas de doute, communiquez avec Cequent Performance Products au 1-800-632-3290 ou sur le site www.cequentgroup.com.
 - Veillez à toujours immobiliser la charge, le véhicule et la remorque (en bloquant les roues) avant de verrouiller/déverrouiller le coupleur.
 - Usez de prudence lors du déverrouillage du coupleur puisque la flèche pourrait se relever soudainement suite au déséquilibre de charge.
 - Après l'installation du profilé et/ou du coupleur, n'utilisez pas le coupleur si son fonctionnement est défaillant d'une quelconque façon.
 - Gardez le logement de la boule et le mécanisme propres. Au moment de stationner ou remiser votre remorque, gardez le coupleur à l'écart du sol afin de prévenir l'introduction de saletés et/ou de corps étrangers dans le logement de boule du coupleur.
 - Ne remorquez pas si la boule n'est pas engagée à fond et/ou si le coupleur n'est pas fermé.
 - Toutes les soudures doivent être effectuées par un soudeur agréé AWS.
 - Ce produit est évalué conformément à la norme SAE J684
- Avant le remorquage:**
- Vérifiez que le véhicule, le profilé, l'attelage, la boule d'attelage et le coupleur ne présentent pas de signes d'usure ou d'endommagement et que la poignée du coupleur s'ouvre et se ferme librement. Si le coupleur et/ou le profilé est déformé ou endommagé, remplacez le coupleur et le support en entier.
 - Remplacez toujours les pièces pliées, brisées ou usées avant d'utiliser ce produit.
 - Fermez le coupleur sûrement en vous assurant que la boule d'attelage est engagée à fond dans son logement et que la goupille est insérée derrière le collet ou le verrou.
 - Vérifiez le degré d'usure et l'exactitude du serrage de la visserie du profilé. Remplacez les pièces tordues, brisées ou usées. Serrez la visserie au couple de 75-100 lb-pi. (Voir les spécifications du tableau) Utilisez une visserie de classe 5.
 - Veillez à ce que les chaînes de sécurité de la remorque soient correctement raccordées au véhicule et à la remorque, conformément à la norme SAE J684.
 - Assurez-vous que tous les feux de signalisation de la remorque sont raccor-

Instructions d'installation

Avertissement : L'omission d'observer ces mises en garde et instructions peut entraîner des dommages matériels, des blessures graves, voire même le décès.

Avant d'installer le coupleur, assurez-vous qu'aucune obstruction ne sera causée par le véhicule de remorquage, la flèche, le sol ou n'importe quel autre accessoire posé, que ceux-ci soient fixes ou en mouvement. Avant l'installation, assurez-vous de l'absence d'entraves dans les positions ouverte et fermée. Assurez-vous aussi de l'absence d'entraves une fois l'installation terminée. Toutes les soudures doivent être effectuées par un soudeur agréé AWS. Le coupleur doit être fixé solidement sur la remorque afin qu'il puisse supporter sa charge nominale maximale conformément à la norme SAE J684. Après l'installation, vérifiez que le fonctionnement du coupleur n'est entravé d'aucune façon. N'utilisez pas le coupleur si son fonctionnement est entravé.

Consignes de soudure

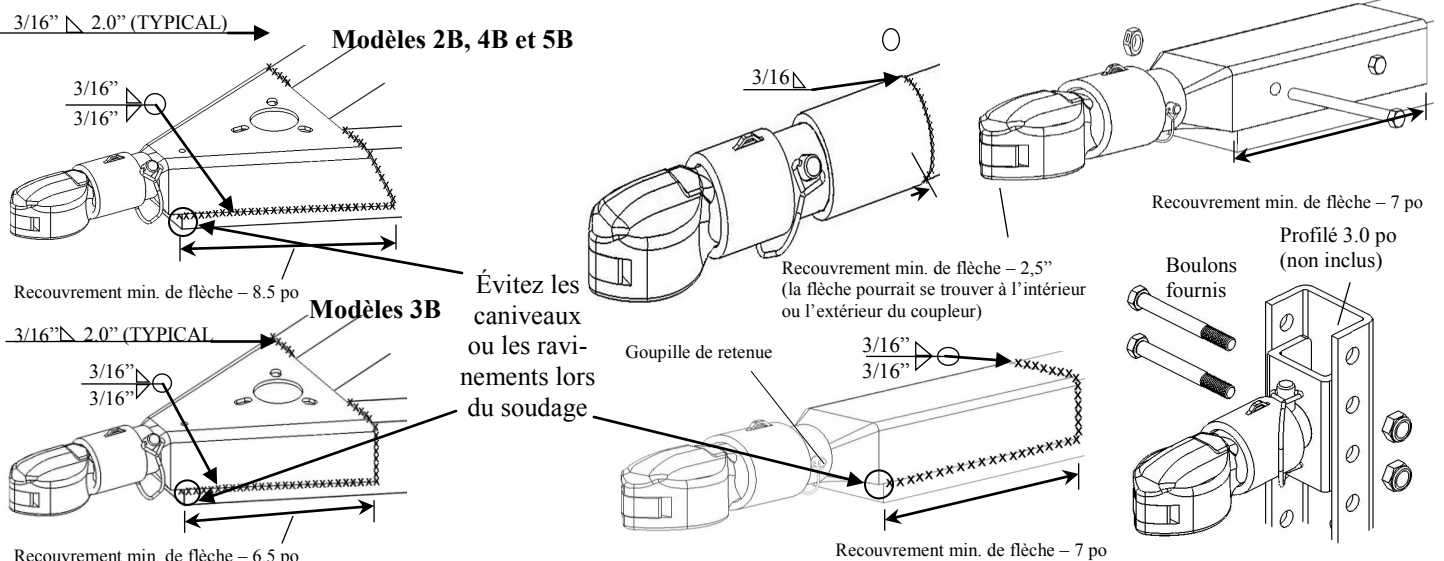
- Toutes les soudures doivent être faites par un soudeur certifié AWS.
- Si vous utilisez un coupleur soudé, effectuez une soudure de 3/16 po autour de l'interface entre le coupleur et la flèche. Voir les illustrations ci-dessous.
- Veillez à ce que la butée interne du coupleur repose contre l'extrémité de la flèche de la remorque afin d'obtenir un recouvrement maximal.
- Dans le cas d'un coupleur à boulonner, utilisez deux (2) boulons traversants de 5/8 po de classe 5 avec contre-écrous de nylon, serrez au couple de 75 à 100 lb-pi. Ne déformez pas la flèche ni le coupleur.

Consignes de boulonnage

- Assurez-vous que l'arrêt du coupleur interne est placé contre le bout de l'attelage de la remorque pour un chevauchement maximum avant de sécuriser.
- Couplez les boulons catégorie 5 avec les contre-écrous pour vous conformez aux spécifications de la charge d'essai du SAE (voir les spécifications du tableau). Aucune déformation de l'attelage de la remorque n'est permise.
- Le nombre et la taille des attaches requises doit être précisé par le fabricant de la remorque.

Spécifications de couplage

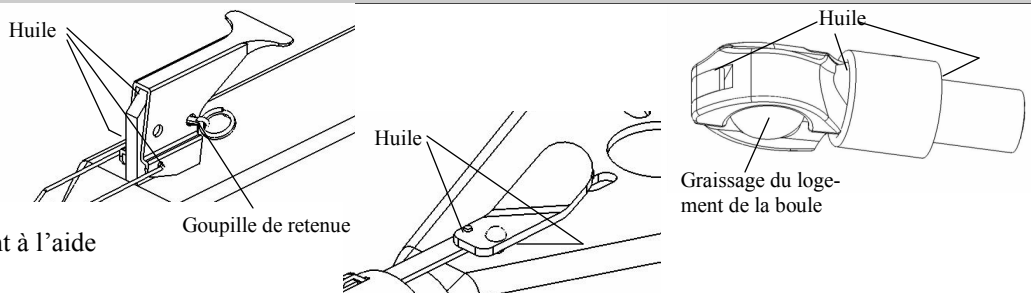
- 3/8" - 23 ft. lbs.
- 1/2" - 55 ft. lbs.
- 5/8" - 110 ft. lbs.



Maintenance

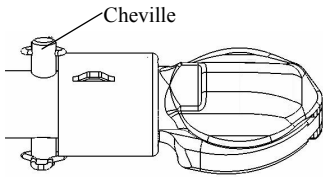
Gardez le logement de la boule et le mécanisme propres. Les procédures suivantes devraient être exécutées au moins une fois par année :

- Vérification du couple de serrage de la vis à pression.
- Graissage du logement de la boule.
- Lubrification des points de pivotement à l'aide d'huile à moteur SAE 30.
- Inspection des goupilles de retenue et les remplacer si nécessaire.



Fonctionnement

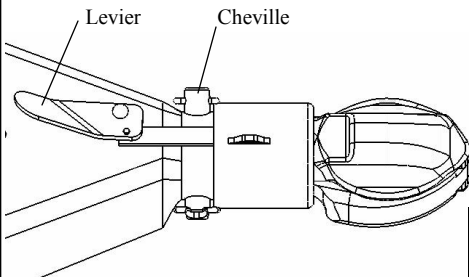
Coupleur de style M



Exploiter:

- 1) Calez les roues de la remorque.
- 2) Aligned la boule d'attelage sous le coupleur.
- 3) Si le coupleur est fermé, ouvrez-le en retirant la goupille à l'arrière du collet et faites glisser le collet à l'écart du logement de la boule. Assurez-vous que le capuchon du coupleur est ouvert et qu'il retient le collet.
- 4) Abaissez la remorque sur la boule d'attelage.
- 5) Vérifiez visuellement que la boule d'attelage est engagée à fond dans le coupleur.
- 6) Une fois la boule d'attelage engagée à fond dans le coupleur, fermez le capuchon du coupleur avec soin. Veillez à ce que le collet se dirige vers le logement de la boule et agrippe le capuchon du coupleur.
- 7) Réinsérez la goupille derrière le collet. Ne remorquez pas sans la goupille en place.

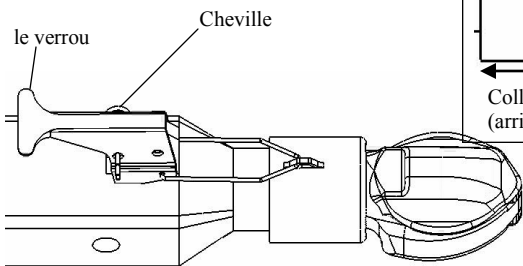
Coupleur de style L



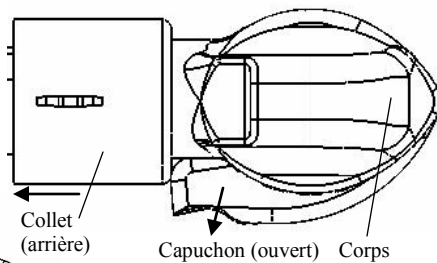
Dételage :

- 1) Calez les roues de la remorque.
- 2) Ouvrez le coupleur en retirant la goupille derrière le collet et faites glisser le collet à l'écart du logement de la boule. Assurez-vous que le capuchon du coupleur est ouvert et qu'il retient le collet.
- 3) Soulevez la remorque pour la dégager de la boule d'attelage.

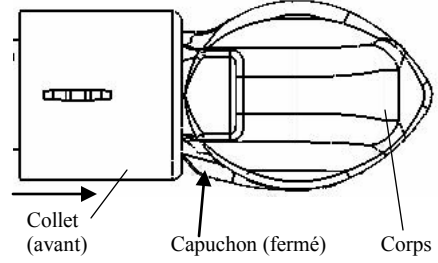
Coupleur de style H



Coupleur ouvert Capuchon ouvert



Coupleur fermé Collet agrippant le capuchon



Exploiter:

- 1) Calez les roues de la remorque.
- 2) Aligned la boule d'attelage sous le coupleur.
- 3) Si le coupleur est fermé, ouvrez-le en retirant la goupille à l'arrière du collet et faites glisser le collet à l'écart du logement de la boule. Assurez-vous que le capuchon du coupleur est ouvert et qu'il retient le collet.
- 4) Abaissez la remorque sur la boule d'attelage.
- 5) Vérifiez visuellement que la boule d'attelage est engagée à fond dans le coupleur.
- 6) Une fois la boule d'attelage engagée à fond dans le coupleur, fermez le capuchon du coupleur avec soin. Veillez à ce que le collet se dirige vers le logement de la boule et agrippe le capuchon du coupleur.
- 7) Réinsérez la goupille derrière le collet. Ne remorquez pas sans la goupille en place.

Dételage :

- 1) Calez les roues de la remorque.
- 2) Ouvrez le coupleur en retirant la goupille derrière le collet et faites glisser le collet à l'écart du logement de la boule. Assurez-vous que le capuchon du coupleur est ouvert et qu'il retient le collet.
- 3) Soulevez la remorque pour la dégager de la boule d'attelage.

Commande

UsPour les réparations, utiliser uniquement des pièces provenant de Cequent Performance Products ou de qualité équivalente. On peut se procurer des pièces de rechange par le biais du Service à la clientèle de Cequent Performance Products, au 1-800-632-3290. Veuillez préciser le numéro du modèle.

Garantie limitée de cin ans

Garantie limitée. Cequent Performance Products, Inc. ("Nous") garantit à l'acheteur initial seulement ("Vous") que le produit sera exempt de vices de matériaux et de fabrication pour une période de cinq ans, exception faite de l'usure normale, dans la mesure où l'installation et l'utilisation du produit sont conformes aux instructions accompagnant celui-ci. Aucune autre garantie, expresse ou implicite, ne s'applique, y compris les garanties relatives à la qualité marchande ou à l'adéquation à un usage particulier. Si le produit présente un vice couvert par cette garantie, Votre seul et unique recours consiste dans le fait que Nous remplacerons le produit gratuitement dans un délai raisonnable ou, à notre discrétion, rembourserons le prix d'achat. Cette garantie n'est pas transférable.

Limites de la garantie. Cette garantie ne couvre pas les éléments suivants : (a) l'usure normale; (b) les dommages causés par l'abus, la négligence, une mauvaise utilisation, ou résultant de tout accident survenu de quelque manière que ce soit; (c) les dommages causés par une application inappropriée, une charge excessive ou une installation inadéquate, y compris les soudures; (d) un entretien ou une réparation inadéquate; (e) un produit modifié de quelque manière que ce soit par quiconque d'autre que Nous, à l'exception des modifications stipulées dans les instructions accompagnant le produit et réalisées selon les règles de l'art.

Obligations de l'acheteur. Pour effectuer une réclamation, communiquez avec nous à l'adresse 47912 Halyard Dr. Suite 100, Plymouth, MI 48170, 1-800-632-3290, et veuillez identifier le produit et suivre les directives qui vous seront fournies. Tout produit retourné qui est remplacé ou remboursé devient notre propriété. Vous serez tenu d'assumer les frais d'expédition de retour. Veuillez conserver votre reçu d'achat afin que nous puissions en vérifier la date et confirmer que Vous êtes l'acheteur initial. Le produit et le reçu d'achat doivent Nous être fournis afin que nous puissions traiter Votre réclamation.

Limites des recours. La réparation ou le remplacement sont Vos seuls recours en vertu de cette garantie limitée ou d'une quelconque autre garantie relative au produit. Nous ne sommes pas responsables des frais de service ou de main-d'oeuvre encourus pour l'enlèvement ou la réinstallation d'un produit, ni des dommages accessoires ou indirects, quels qu'ils soient.

Acceptation des risques. Vous reconnaissez et acceptez que toute utilisation du produit à des fins autres que celle(s) stipulée(s) dans les instructions relatives au produit est faite à vos propres risques.

Loi applicable. Cette garantie Vous confère des droits légaux spécifiques, et il se peut que Vous possédiez d'autres droits qui peuvent varier d'une province ou d'un État à l'autre. Cette garantie unifiée est régie par les lois de l'État du Michigan, abstraction faite des règles relatives aux conflits de lois. Les cours de l'État situés dans le comté d'Oakland, Michigan, constituent les autorités judiciaires exclusives relativement à cette garantie.



Acopladores Bulldog Collar-Lok™

Lea, comprenda, siga y guarde estas instrucciones

Lea, entienda y siga estas instrucciones y advertencias (Instrucciones) antes de instalar y usar este producto. Instale y use este producto únicamente según se especifica en estas instrucciones. La instalación o uso incorrectos de este producto podría resultar en daños a la propiedad, lesiones serias y/o la muerte. Nunca permita que alguien instale o use este producto sin entregarle estas instrucciones. Usted debe leer, entender y seguir todas las advertencias para cualquier producto que se use o se instale en combinación con este producto. Conserve estas instrucciones con el producto para uso como referencia para cualquier instalación futura.

ADVERTENCIA Si no cumple con estas advertencias e instrucciones, puede ocasionar daño a la propiedad, graves lesiones corporales y/o la muerte.

- El comprador/propietario debe asegurarse de que el producto se instale según estas instrucciones.
 - El comprador/propietario no debe alterar ni modificar el producto.
 - El operador y las personas próximas deben tener cuidado de no colocar nunca ninguna parte de su cuerpo debajo de ninguna parte de este producto o de la carga que está apoyada.
 - No permita que los niños jueguen sobre este producto o cerca del mismo, ni sobre la carga que soporta.
 - Nunca exceda la capacidad máxima establecida. Consulte las marcas impresas o las etiquetas adhesivas en el producto para obtener la máxima capacidad. Si no está seguro, póngase en contacto con Cequent Performance Products al 1-800-632-3290 o www.cequentgroup.com.
 - Use únicamente la bola correcta para este acoplador como se indica en la estructura del acoplador. En caso de dudas, póngase en contacto con Cequent Performance Products al 1-800-632-3290 o bien en www.cequentgroup.com
 - Siempre asegure la carga, el vehículo y el remolque (bloquee las ruedas) antes de liberar/bloquear el acoplador.
 - Tenga precaución al desacoplar ya que la horquilla se puede subir repentinamente debido a una carga negativa de la horquilla.
 - Después de instalar el canal y/o el acoplador, no lo use si la operación del acoplador se ha visto afectada de alguna manera.
 - Mantenga limpios el bolsillo de la bola y el mecanismo. Cuando estacione o almacene su remolque, mantenga el acoplador lejos del piso de manera que no se acumule suciedad y/o materiales extraños en el bolsillo de la bola del acoplador.
 - No remolque si la bola no está completamente asentada y/o el acoplador no está cerrado.
 - Todas las soldaduras deben ser realizadas por un soldador certificado por AWS.
 - Este producto está calificado según SAE J684
- Antes de remolcar:**
- Revise el vehículo, canal, enganche, bola del enganche y acoplador, en busca de señales de desgaste o daños y que la manija del acoplador se abra y cierre libremente. Si el acoplador y/o canal se desforman o se dañan, reemplace el acoplador y soporte completos.
 - Siempre reemplace las piezas dobladas, rotas o desgastadas antes de usar este producto.
 - Cierre el acoplador firmemente asegurando que la bola del enganche esté completamente asentada en el bolsillo de la bola del acoplador y el pasador esté insertado detrás del collar o pestillo.
 - Revise las piezas del canal en cuanto a desgaste y nivel correcto de torsión. Reemplace las piezas dobladas, rotas o gastadas. Apriete las piezas a 75-100 pies-lbs. (Ver tabla de especificaciones) Use únicamente piezas grado 5.
 - Verifique que las cadenas de seguridad del remolque estén correctamente conectadas al vehículo de remolque y al remolque según SAE J684.
 - Verifique que todas las luces del remolque estén conectadas y funcionen correctamente.

Instrucciones de instalación Advertencia: Si no cumple con estas advertencias e instrucciones, puede ocasionar daño a la propiedad, graves lesiones corporales y/o la muerte.

Antes de instalar el acoplador confirme que no habrá interferencia del vehículo de remolque, horquilla, piso y cualquier otro accesorio instalado mientras está fijo o en movimiento. Antes de instalar, revise la interferencia en las posiciones abierta y cerrada. Revise de nuevo la interferencia después de que complete la instalación. Todas las soldaduras las debe realizar un soldador certificado por la AWS. El acoplador debe instalarse firmemente al remolque para que pueda soportar su carga máxima calificada según SAE J684. Después de la instalación, verifique que la operación del acoplador no se haya afectado de ninguna manera. No use el acoplador si la operación se ha visto afectada.

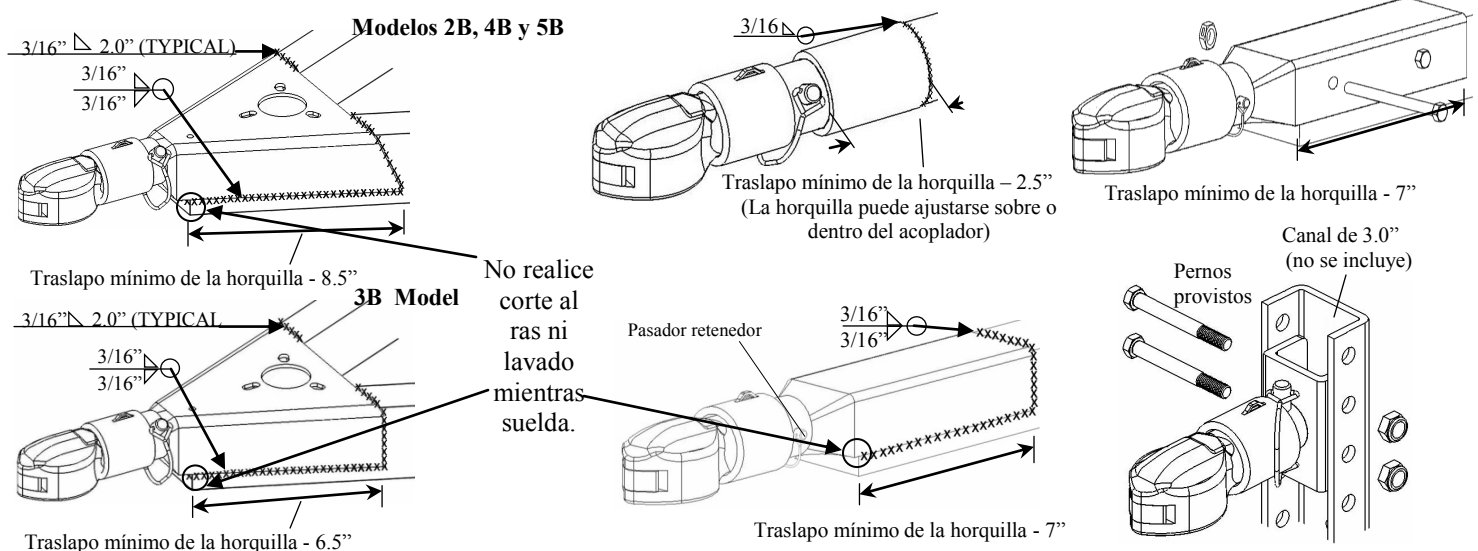
Instrucciones para soldadura

- Todas las soldaduras deben ser realizadas por un soldador certificado por AWS.
- Si usa un acoplador para soldar, suelde $3/16''$ alrededor del punto de contacto entre el acoplador y la horquilla. Vea la ilustración a continuación.
- Verifique que el tope interno del acoplador quede contra el extremo de la horquilla del remolque para un traslapeo máximo.
- Para acopladores instalados con perno, use (2) pernos de $5/8''$ Grado 5 con tuercas de bloqueo de nylon, apriete a torsión a 75-100 pies. lbs. No deforme la horquilla o el acoplador.

Instrucciones para empernado

- Asegúrese de que el freno del acoplador interno esté a tope contra el extremo de la lengua del remolque para un máximo solapamiento antes de asegurar.
- Apriete los pernos de grado 5 con tuercas según las especificaciones apropiadas de capacidad de carga de la Sociedad de Ingenieros Automotrices (SAE por sus siglas en inglés). (Ver tabla de especificaciones) No se permite ninguna deformación del extremo de la lengua del remolque.
- El número y tamaño de los sujetadores necesarios deben ser especificados por el fabricante del remolque.

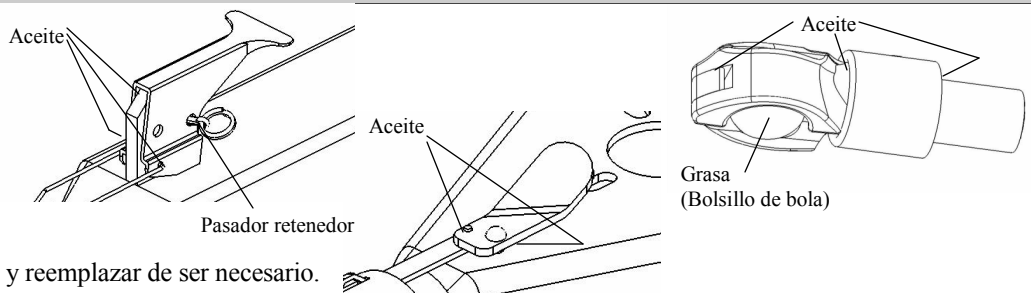
Especificaciones de ajuste
<input type="checkbox"/> $3/8''$ - 23 ft. lbs.
<input type="checkbox"/> $1/2''$ - 55 ft. lbs.
<input type="checkbox"/> $5/8''$ - 110 ft. lbs.



Mantenimiento

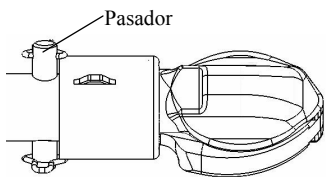
Mantenga limpios el bolsillo de la bola y el mecanismo. Se deben realizar los siguientes procedimientos como mínimo una vez al año:

- Revisar la torsión de los tornillos.
- Engrasar el bolsillo de la bola.
- Engrasar los puntos giratorios con aceite de motor SAE peso 30.
- Inspeccionar los pasadores retenedores y reemplazar de ser necesario.



Operación

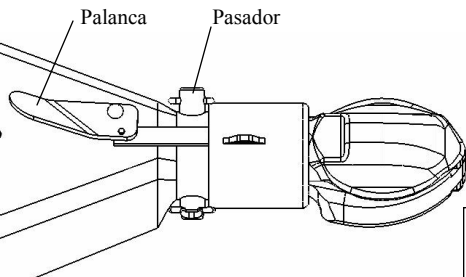
Acoplador estilo M



Para acoplar:

- 1) Bloquee las ruedas del remolque.
- 2) Alinee la bola del enganche debajo del acoplador.
- 3) Si el acoplador está cerrado, ábralo al quitar el pasador detrás del collar y deslizar el collar lejos del bolsillo de la bola. Cerciórese de que la tapa del acoplador se abra y sostenga la parte posterior del collar.
- 4) Baje el remolque sobre la bola del enganche.
- 5) Revise visualmente que la bola del enganche esté completamente asentada en el acoplador.
- 6) Después de que la bola del enganche esté asentada en el acoplador, con cuidado cierre la tapa del acoplador. Cerciórese de que los resortes del collar estén en dirección del bolsillo de la bola y capturen la tapa del acoplador.
- 7) Vuelva a insertar el pasador detrás del collar. No remolque sin el pasador en su lugar.

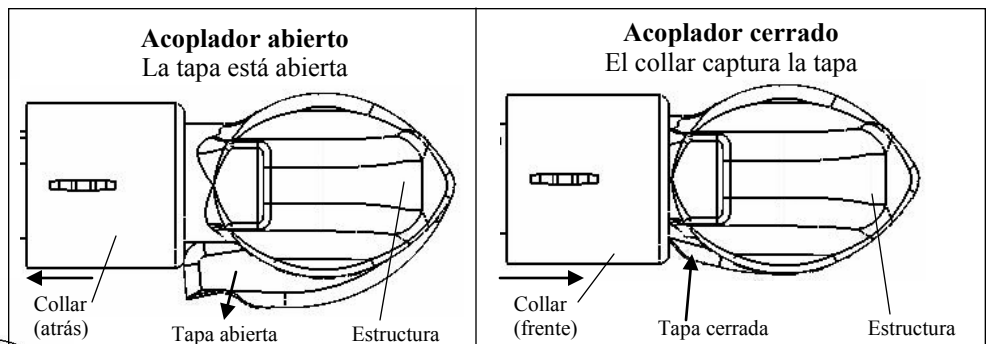
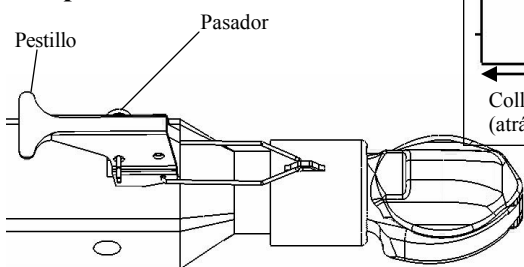
Acoplador estilo L



Para liberar el acoplador:

- 1) Bloquee las ruedas del remolque.
- 2) Abra el acoplador al quitar el pasador detrás del collar y deslizar el collar lejos del bolsillo de la bola. Cerciórese de que la tapa del acoplador se abra y sostenga la parte posterior del collar.
- 3) Levante el remolque desde la bola del enganche.

Acoplador estilo H



Para acoplar:

- 1) Bloquee las ruedas del remolque.
- 2) Alinee la bola del enganche debajo del acoplador.
- 3) Si el acoplador está cerrado, ábralo al quitar el pasador detrás del collar y deslizar el collar lejos del bolsillo de la bola. Cerciórese de que la tapa del acoplador se abra y sostenga la parte posterior del collar.
- 4) Baje el remolque sobre la bola del enganche.
- 5) Revise visualmente que la bola del enganche esté completamente asentada en el acoplador.
- 6) Después de que la bola del enganche esté asentada en el acoplador, con cuidado cierre la tapa del acoplador. Cerciórese de que los resortes del collar estén en dirección del bolsillo de la bola y capturen la tapa del acoplador.
- 7) Vuelva a insertar el pasador detrás del collar. No remolque sin el pasador en su lugar.

Para liberar el acoplador:

- 1) Bloquee las ruedas del remolque.
- 2) Abra el acoplador al quitar el pasador detrás del collar y deslizar el collar lejos del bolsillo de la bola. Cerciórese de que la tapa del acoplador se abra y sostenga la parte posterior del collar.
- 3) Levante el remolque desde la bola del enganche.

Cómo ordenar el producto

Use únicamente productos de remolque Cequent, los cuales se pueden adquirir al contactar al Departamento de servicio al cliente de Cequent Performance Products al 1-800-632-3290. Especifique el número de modelo del producto.

Garantía limitada de cinco años

Garantía limitada. Cequent Performance Products, Inc. ("Nosotros") garantizamos al comprador original ("Usted") que el producto estará libre de defectos materiales y de mano de obra por un periodo de cinco años, excepto por el uso y desgaste normal; siempre y cuando la instalación y el uso del producto esté de acuerdo con las instrucciones del producto. No existen otras garantías, expresas o implícitas, incluida la garantía de comercialización o idoneidad para un propósito en particular. Si el producto no cumple con esta garantía limitada de 5 años, su único recurso es que nosotros reemplacemos el producto sin cargo para usted y dentro de un plazo razonable o, a nuestra opción, reembolsaremos el precio de compra. Esta garantía no es transferible.

Limitaciones de la garantía. Esta garantía limitada no cubre lo siguiente: (a) desgaste y uso normal; (b) daño por abuso, negligencia, mal uso o como resultado de un accidente o de cualquier otra manera; (c) daño por mala aplicación, sobrecarga, o instalación incorrecta, incluidas las soldaduras; (d) reparación o mantenimiento incorrectos o (e) producto alterado de alguna manera por alguien diferente a nosotros, con la única excepción de alteraciones realizadas según las instrucciones del producto y de manera profesional.

Obligaciones del comprador. Para presentar un reclamo por garantía, contáctenos en 47912 Halyard Dr. Suite 100, Plymouth, MI 48170, 1-800-632-3290, identifique el producto por número de modelo, y siga las instrucciones que se entregarán. Cualquier producto devuelto que se reemplace o reembolse se convierte en propiedad nuestra. Usted será responsable por los costos de enviarnos el producto. Conserve el recibo de compra para verificar la fecha de compra y que usted es el comprador original. Nos debe entregar el producto y el recibo de compra para procesar su reclamo de garantía.

Límites de la compensación. La reparación o el reemplazo es su única compensación según esta garantía o cualquier otra garantía relacionada. No somos responsables por cargos de servicio o de mano de obra en los que incurra al quitar o reemplazar el producto o cualquier daño incidental o consecuencial.

Riesgo asumido. Usted reconoce y acepta que cualquier uso del producto para cualquier propósito diferente al especificado en las instrucciones del producto es a su propio riesgo.

Ley vigente. Esta garantía limitada le concede derechos legales específicos, y usted también podría tener otros derechos que varían de estado a estado. Esta garantía limitada se rige según las leyes del estado de Michigan, sin importar las reglas relativas al conflicto de leyes. Las cortes estatales localizadas en el condado de Oakland, Michigan tendrán jurisdicción exclusiva por cualquier disputa relativa a esta garantía.